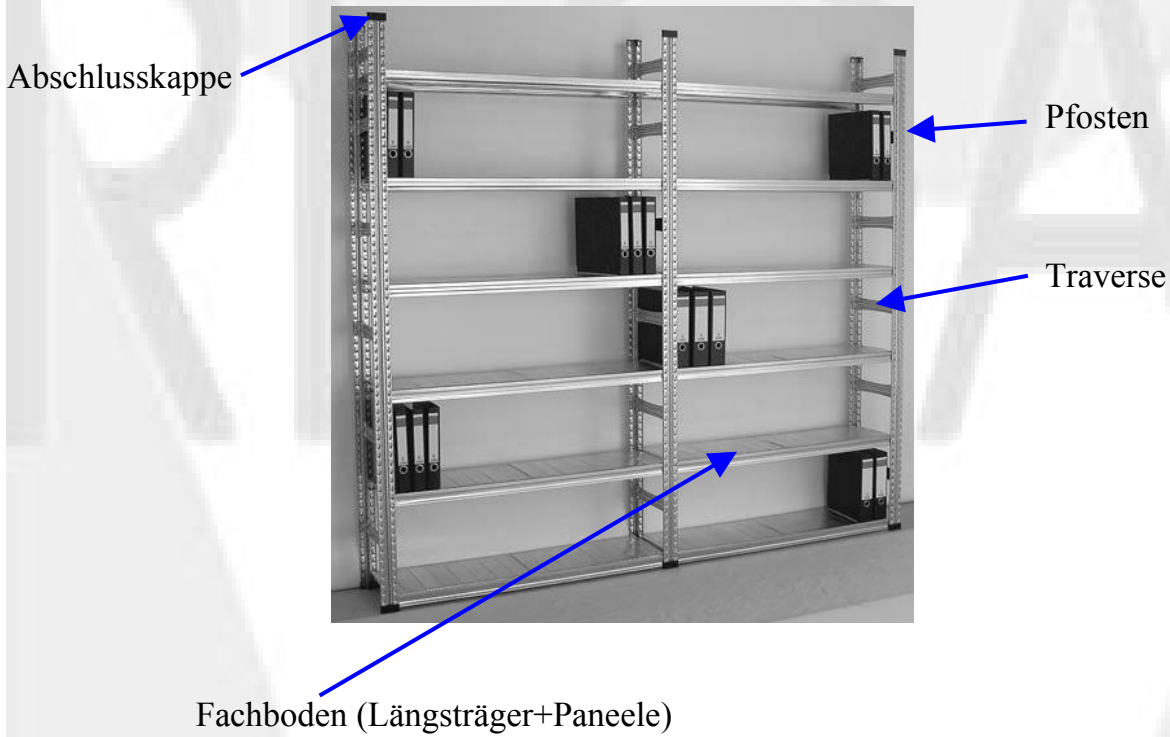
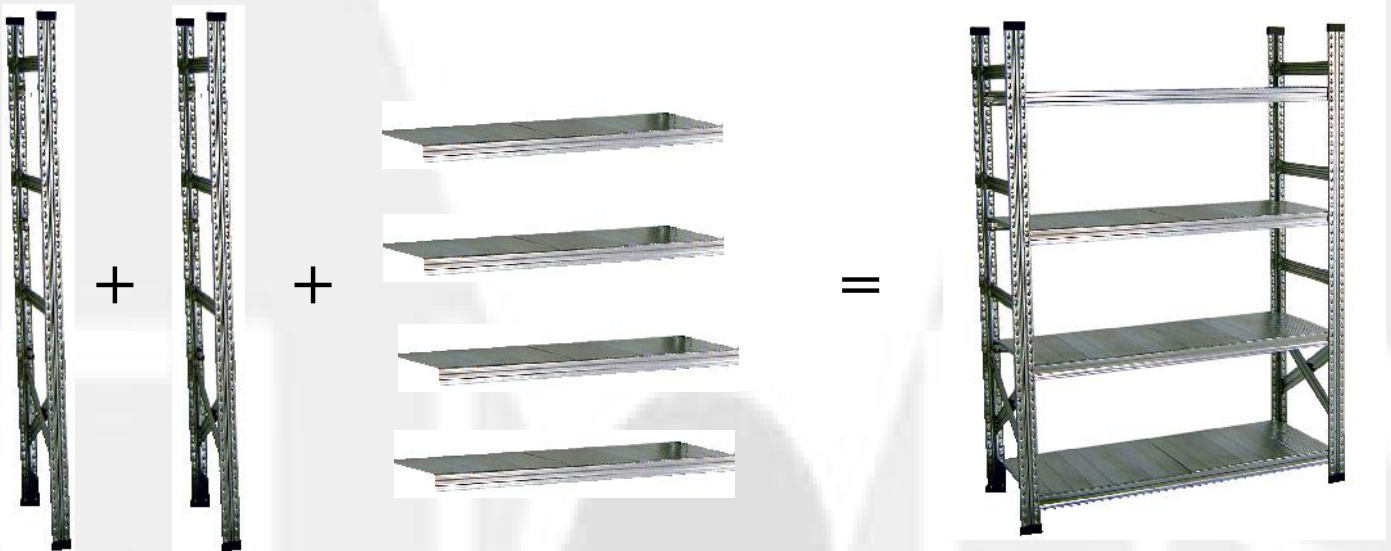


Übersicht Super1-Büroregal



Rahmen + Rahmen + Fachböden = Regal



Wichtig: Bauteile nicht verkanten!

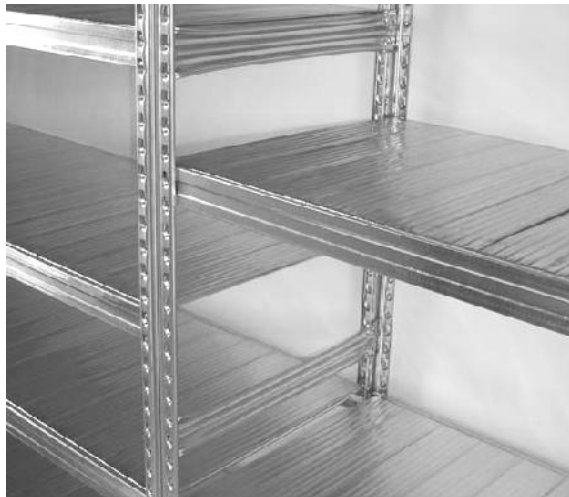
Montageanleitung für Büroregal

Montagehinweise:

- Die Montage muss sorgfältig und von **zwei erwachsenen Personen** durchgeführt werden.
- Sorgen Sie für eine **gefahrenfreie Arbeitsumgebung**.
- Verpackungsmaterial so deponieren, dass keine Gefährdung für Kinder entstehen kann. Bei Folien oder Kunststoff-Verpackung besteht **Erstickungsgefahr!**
- Lesen Sie sich die Montageanleitung vor der Montage einmal durch.
- Vergewissern Sie sich vor der Montage, welche Bauteile in der Montageanleitung beschrieben sind.
- Befolgen Sie die Arbeitsschritte der Montageanleitung, vergessen Sie dabei nicht, dass das Material nicht unbegrenzt belastbar ist (lieber nochmal nachlesen).

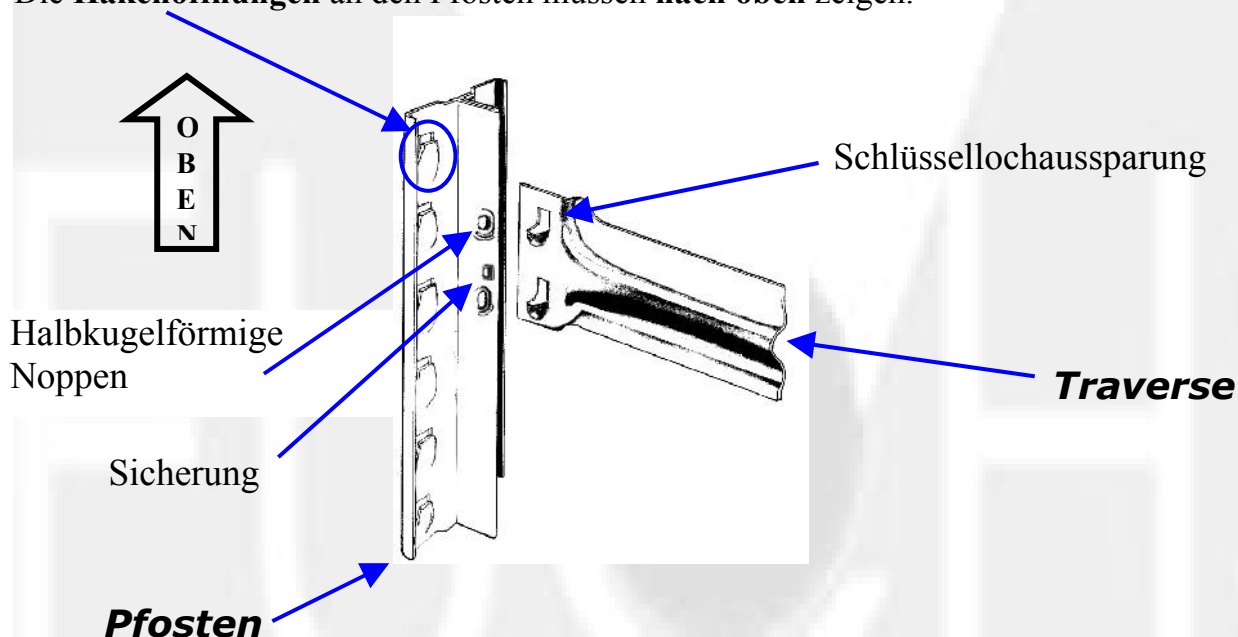
Wenn Sie Probleme beim Aufbau haben, wenden Sie sich bitte an den Regalfuchs Online Shop!

So soll es werden!



Wo ist oben?

Die **Hakenöffnungen** an den Pfosten müssen **nach oben** zeigen.



Wo müssen die Traversen eingebaut werden?

Traversenabstand = Ordnerhöhe + Höhe Längsträger

Ordnerhöhe = 32 cm; Höhe des Längsträgers: 5 cm



Je nach Höhe des Regals ergibt sich die Anzahl der benötigten Traversen:

199 cm = 5 Traversen;

225 cm = 6 Traversen;

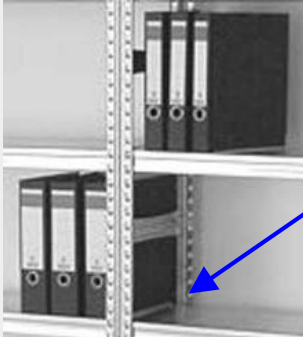
251 cm = 7 Traversen;

usw.

Vorschlag: jede dritte Möglichkeit (siehe links)

Ausnahme: Abhängig von der Höhe des Regals kann zwischen den beiden obersten Traversen nur eine Einhängemöglichkeit übrig bleiben.

Bitte beachten: Wenn Sie eine Traverse versetzen wollen, lesen Sie bitte auf der nächsten Seite nach.



Tipp aus der Praxis: Um den Abstand zwischen den Traversen sicher zu finden, ist es hilfreich, die Haken an der Innenseite der Pfosten zu zählen!

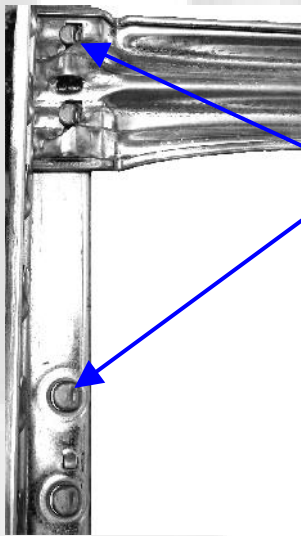
2 Haken für den Längsträger, 10 Haken frei lassen, dann 2 Haken für den Längsträger usw.



Bitte beachten: Jedes Fach braucht eine Traverse links und eine Traverse rechts. Die Traversen dienen als Aktenstützen.

Tipp der Hausfrau: Bedenken Sie, dass beim untersten Fachboden noch Platz zum Bodenputzen bleibt. **Nicht wie hier!**

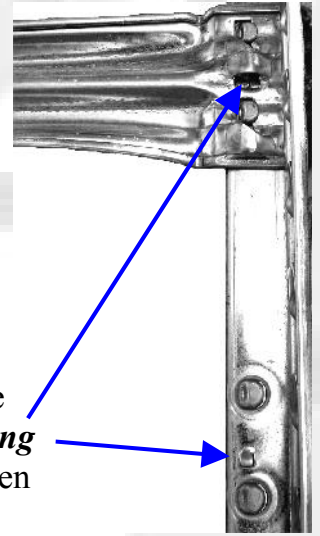
Kurze Erklärung zur Funktion



Traversen soweit auf die *halbkugelförmigen Noppen* am Pfosten klopfen, bis die Sicherung einrastet.

Traversen ausbauen:

um die Traversen heraus zu klopfen (z.B. wenn Sie den Rahmen zerlegen wollen), muss diese *Sicherung gleichzeitig* (mit einem Schraubenzieher) nach innen gedrückt werden .

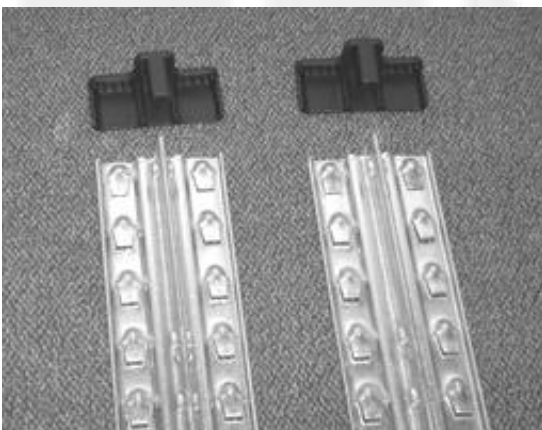


Jetzt geht's los!

A) Montage der Rahmen

Pfosten + Traversen = Rahmen

A1. Abschlusskappen montieren

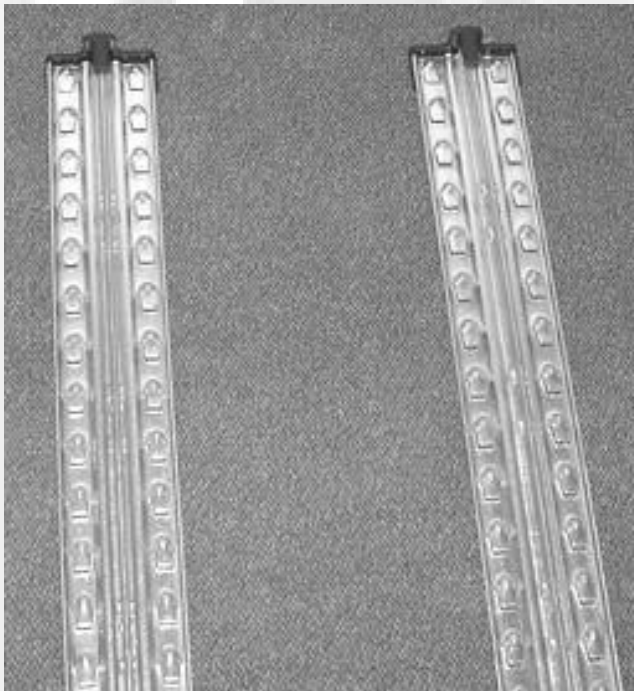


Kunststoffkappen auf den Pfosten aufdrücken.

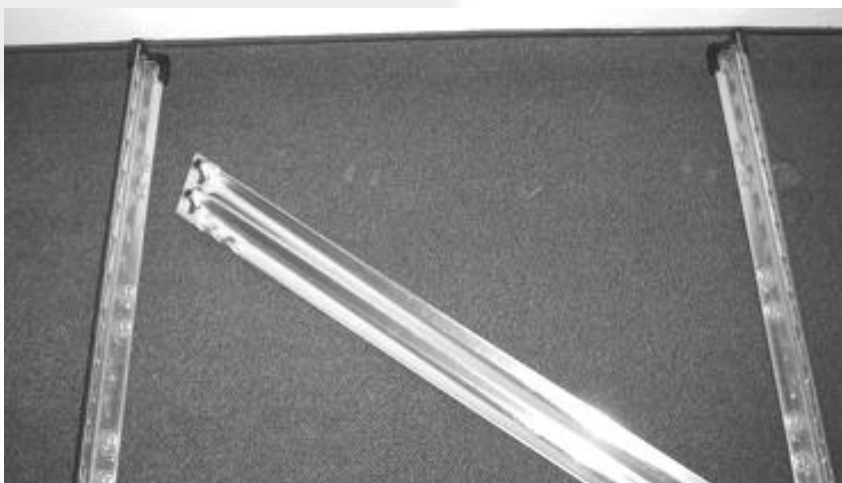
Tipp: zuerst nur am "Fußende", da beim Einbau des oberen Fachbodens die Kappen stören können. Wenn das Regal steht, die oberen Kappen ebenfalls einsetzen.

A2. Pfosten in die richtige Position bringen

- Zwei Pfosten parallel zueinander auf den Boden legen.
- Die zwei Pfosten am „Fußende“ an einer Wand anlegen.
- Die **Haken** müssen **von der Wand weg zeigen!**



- Pfosten so um 90 °drehen:

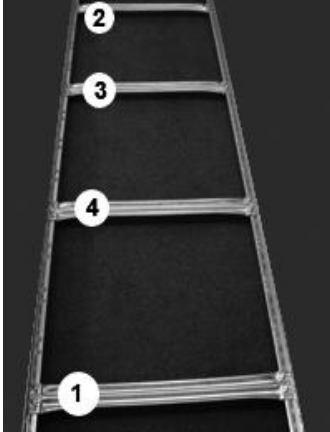


- ungefähre Rahmenbreite mit Hilfe einer Traverse ermitteln (**noch nicht einbauen!**)

A3. Rahmentraversen einbauen

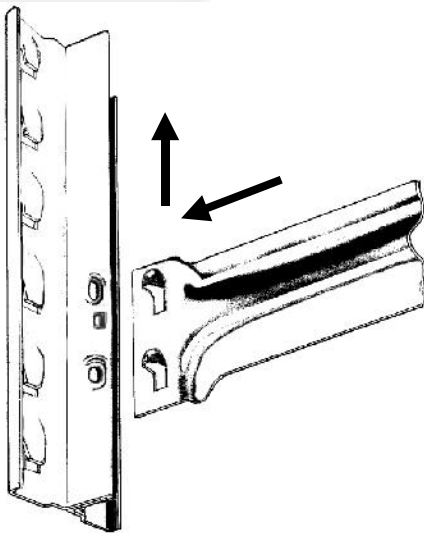
Für den Einbau der Traversen benötigen Sie einen *Metall-Hammer!*

Reihenfolge des Einbaus:



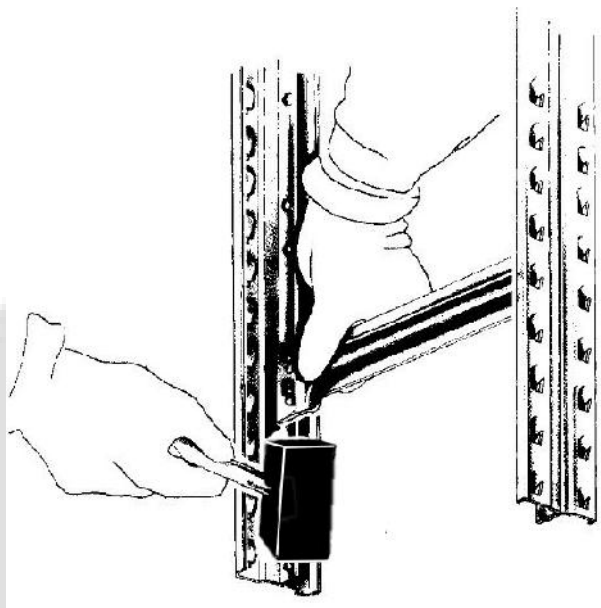
1. Zuerst die Rahmentraverse einbauen, die am weitesten von der Wand entfernt ist (oberste Traverse im späteren Regal).
2. Jetzt die Rahmentraverse einbauen, die am nächsten zur Wand ist (unterste Traverse im späteren Regal).
3. Danach die restlichen Rahmentraversen einbauen.

Einbau:



- a) Rahmentraverse mit den Schlüsselochausparungen über die halb-kugelförmigen Noppen am Pfosten legen und zum "Fußende" drücken.
- b) Rahmentraverse mit zuerst leichten Schlägen (abwechselnd links und rechts) Richtung Fußende (Wand) hämmern. Danach kraftvoll bis zum Anschlag einschlagen.
- c) Nächste Rahmentraversen montieren.

Wichtig: Die Bauteile nicht verkanten!



A4. Nächsten Rahmen montieren

Benützen Sie die gleichen Abstände wie im ersten Rahmen.

Auch hier: Bauteile nicht verkanten!

B) Montage der Fachböden

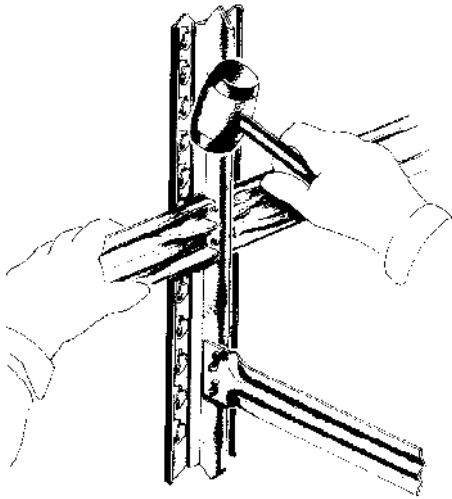
Zwei Längsträger + Bodenpaneele = Fachboden

---> *Rahmen aufstellen, so dass die Haken nach oben zeigen!* <---

B1. Längsträger montieren

Mit dem untersten Längsträger beginnen. Genügend „Luft“ nach unten lassen, damit Sie unter dem Regal putzen können!

Einbautipp: *Längsträger - 10 Haken frei - Längsträger - 10 Haken frei usw.*

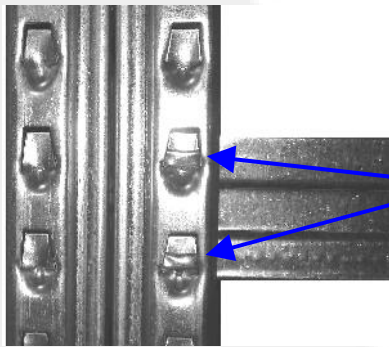


Die flache Seite des Längsträgers ist die Außenseite (**Nut für Paneele nach oben**).

Einhänglaschen des Längsträgers von oben in die Haken am Rahmen einhängen, und durch einen kurzen Schlag mit dem **Gummi-Hammer** fixieren.

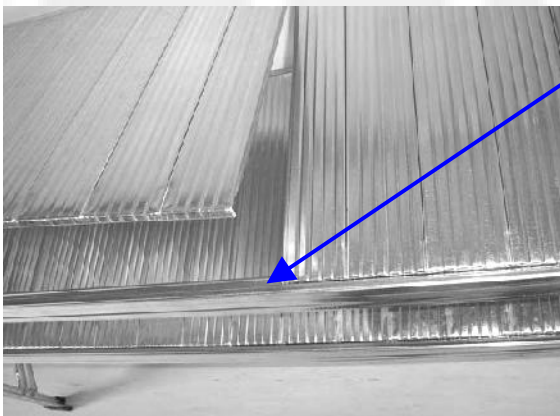
Bitte beachten:

Längsträger so nah wie möglich am Pfosten nach unten klopfen, damit er nicht verkantet.



Tipp aus der Praxis: Kontrollieren Sie, ob die Längsträger richtig eingebaut sind. Sie erkennen dies, wenn Sie von vorne auf den Pfosten schauen. Bei den Aussparungen müssen Sie beide übereinander liegenden Eihänglaschen des Längsträgers sehen.

B2. Bodenpaneele montieren



Bodenpaneele (Fachböden) in die Nut der Längsträger einlegen.

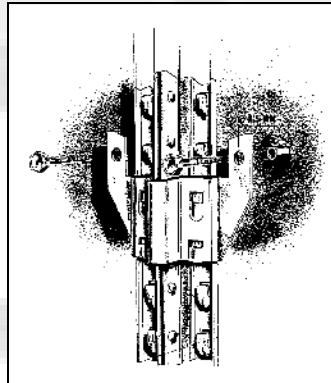
Bitte beachten:

die Bodenpaneele werden in vier verschiedenen Breiten (300, 450, 600 und 900 mm) geliefert. Für Fachböden, die von diesen Breitenmaßen abweichen, werden zwei Paneele zu einem Fachboden zusammengefasst (z. B. 1500 mm = 900 mm + 600 mm).

C) Montage einer Wandhalterung

Sie können die Wandhalterung zur Befestigung eines Pfostens benutzen oder zweigeteilt für verschiedene Pfosten.

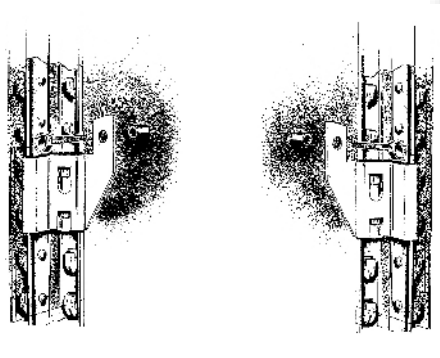
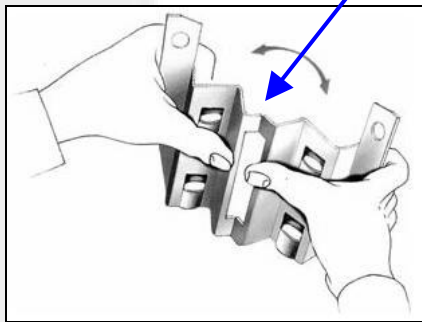
Für einen Pfosten:



... oder zweigeteilt für zwei Pfosten:

Wandhalterung an der Sollbruchstelle teilen.

Tipp: kleiner Schlag mit dem Metall-Hammer wirkt Wunder



Danach:

1. Wandhalterung an einem der hinteren Pfosten einhaken - so weit oben wie möglich!
2. Löcher für Dübel anzeichnen.
3. Löcher für die Dübel bohren.
4. Dübel in die Bohrlöcher drücken.
5. Schrauben durch die Löcher der Halterungsflügel in die Dübel führen.
6. Schrauben fest anziehen.

Jetzt sollte Ihr Regal vollständig zusammengebaut sein.

Viel Spaß beim Einräumen!

Regalfuchs Online-Shop
Alexander & Andreas Gerwien GbR
Schwarzhölzlstr. 45 R
85757 Karlsfeld

Telefon/Fax 08131/58027
E-Mail: info@regalfuchs.de
www.regalfuchs.de