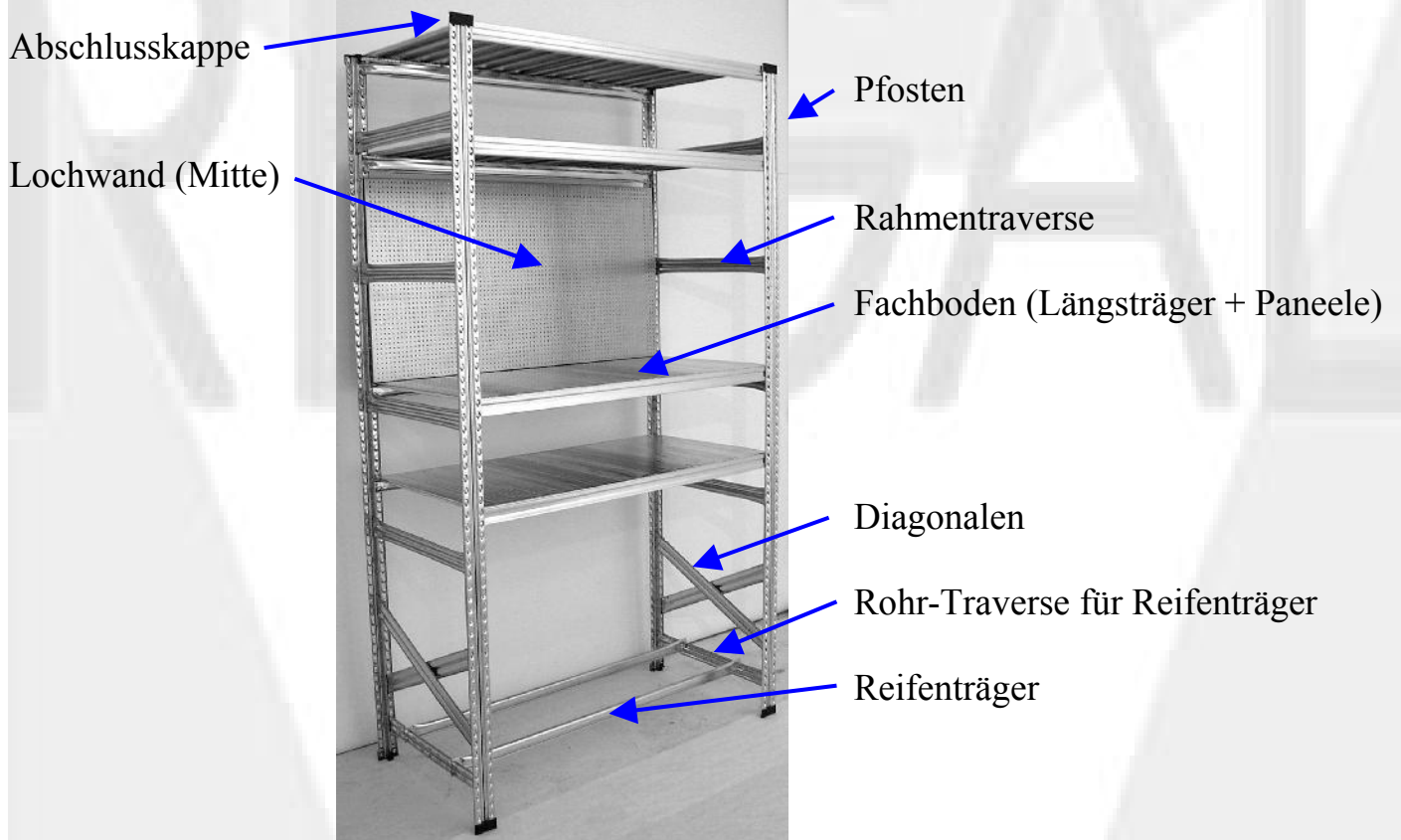
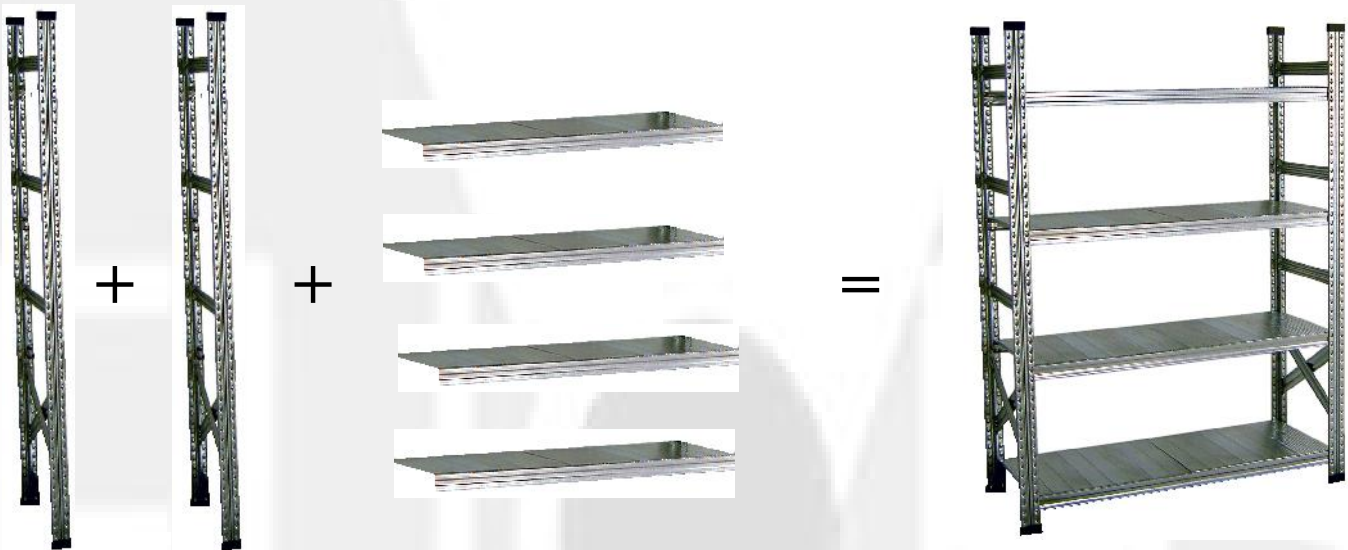


Übersicht Super1-Garagenregal



Rahmen + Rahmen + Fachböden = Regal



Wichtig: Bauteile nicht verkanten!

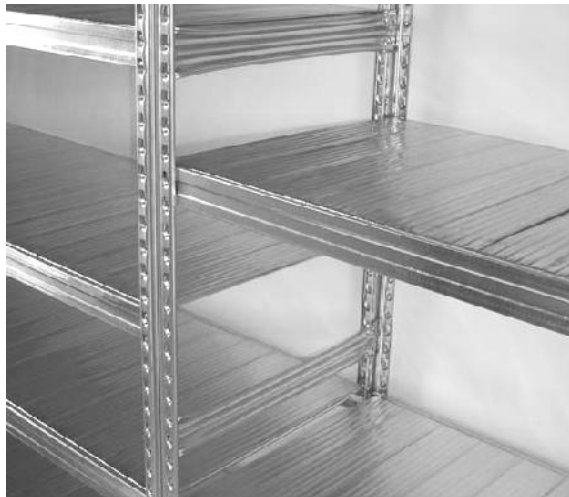
Montageanleitung für Garagenregal

Montagehinweise:

- Die Montage muss sorgfältig und von **zwei erwachsenen Personen** durchgeführt werden.
- Sorgen Sie für eine **gefahrenfreie Arbeitsumgebung**.
- Verpackungsmaterial so deponieren, dass keine Gefährdung für Kinder entstehen kann. Bei Folien oder Kunststoff-Verpackung besteht **Erstickungsgefahr!**
- Lesen Sie sich die Montageanleitung vor der Montage einmal durch.
- Vergewissern Sie sich vor der Montage, welche Bauteile in der Montageanleitung beschrieben sind.
- Befolgen Sie die Arbeitsschritte der Montageanleitung, vergessen Sie dabei nicht, dass das Material nicht unbegrenzt belastbar ist (lieber nochmal nachlesen).

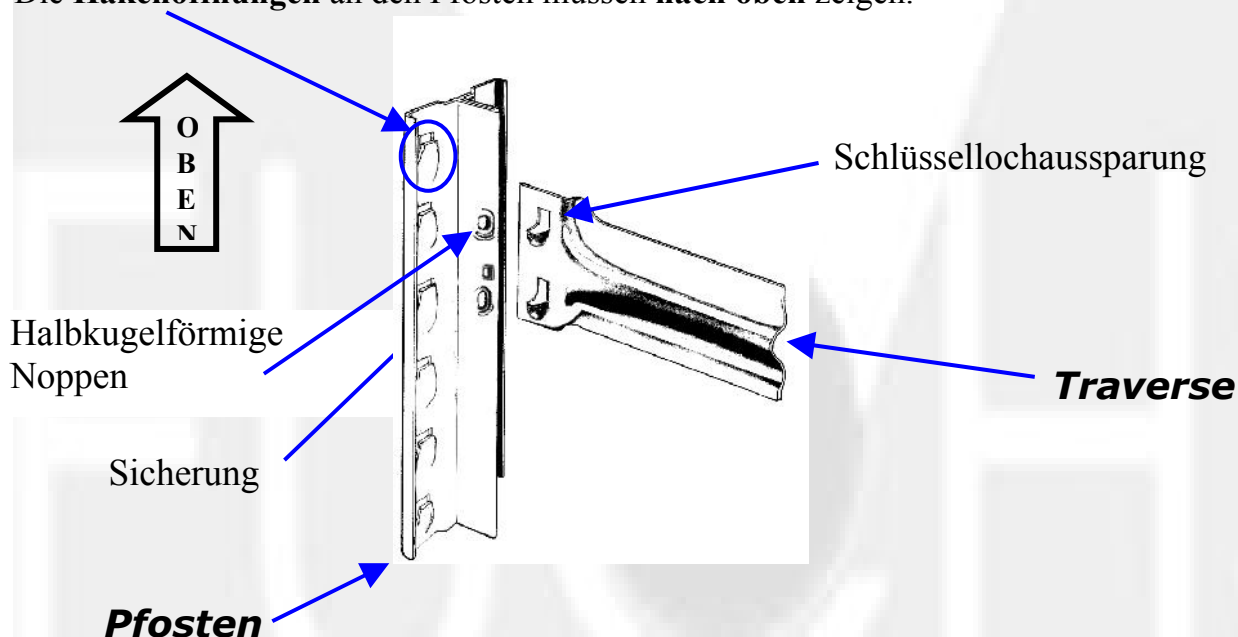
Wenn Sie Probleme beim Aufbau haben, wenden Sie sich bitte an den Regalfuchs Online Shop!

So soll es werden!



Wo ist oben?

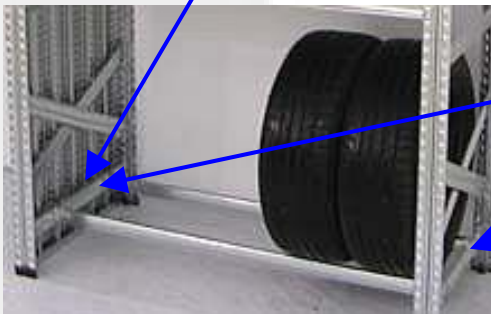
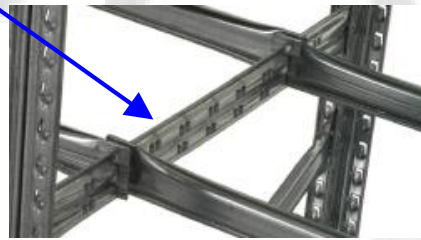
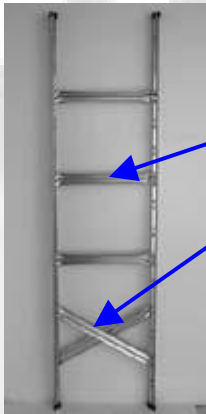
Die **Hakenöffnungen** an den Pfosten müssen **nach oben** zeigen.



Traversen beim Garagenregal

Es gibt drei Arten von Traversen:

- a) Rahmentraversen (90° zum Pfosten)
- b) Diagonalen
- c) Rohr-Traversen (mit Schlitz für die Reifenträger)



WICHTIG:

- Rohr-Traversen und Diagonalen nicht auf der gleichen Höhe einbauen (Platzprobleme).

Rohr-Traversen haben Vorfahrt!

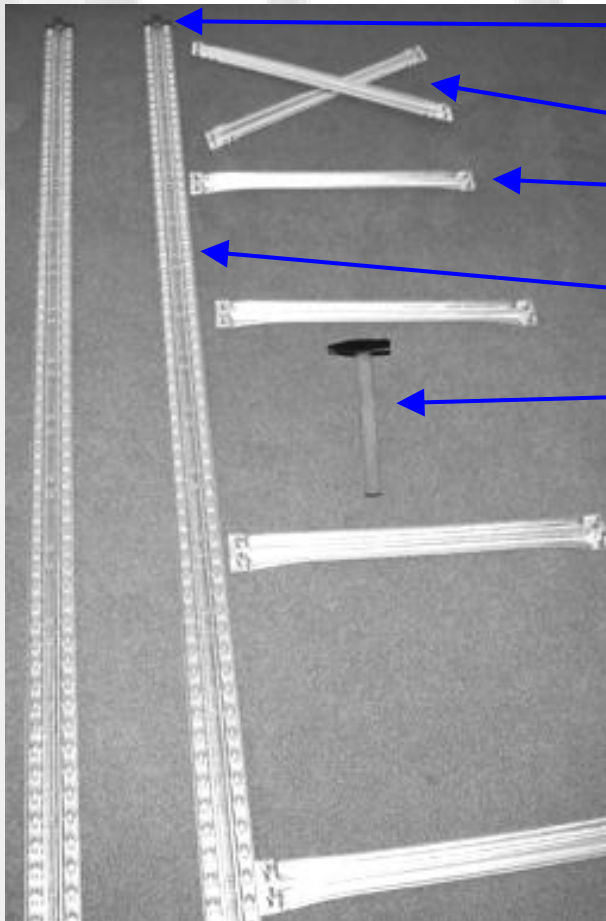
- Rohr-Traversen so weit wie möglich unten einbauen (Schwerpunkt).

Jetzt geht's los!

A) Montage der Rahmen

Pfosten + Diagonalen + Traversen = Rahmen

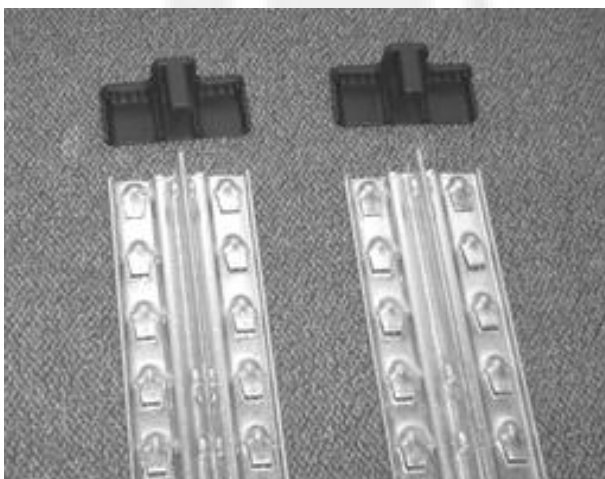
Welche Teile werden benötigt?



- * Abschlusskappen
- * Traversen:
Diagonalen
Rahmentraversen (90° zum Pfosten)
- * Pfosten
- * Hammer (am besten **Metall**-Hammer)

Bitte beachten: Regale mit 200 cm Höhe brauchen nur 3 Rahmentraversen + die 2 Diagonalen.

A1. Abschlusskappen montieren

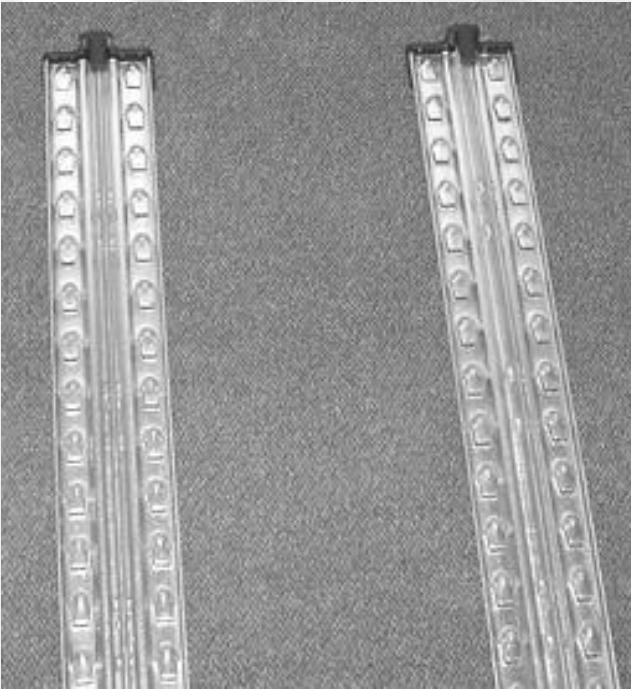


Kunststoffkappen auf den Pfosten aufdrücken.

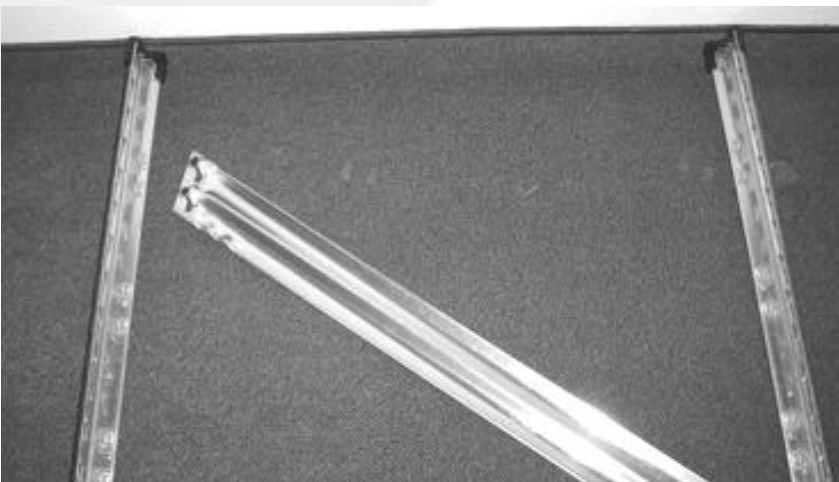
Tipp: zuerst nur am "Fußende", da beim Einbau des oberen Fachbodens die Kappen stören können. Wenn das Regal steht, die oberen Kappen ebenfalls einsetzen.

A2. Pfosten in die richtige Position bringen

- Zwei Pfosten parallel zueinander auf den Boden legen
- Die zwei Pfosten am „Fußende“ an einer Wand anlegen
- Die **Haken** müssen **von der Wand weg zeigen!**

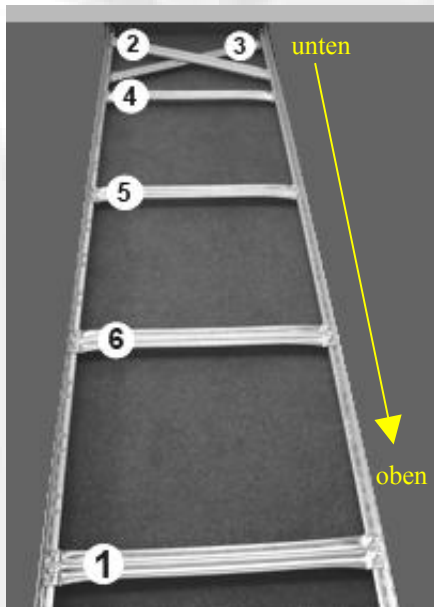


- Pfosten so um 90 °drehen:



- ungefähre Rahmenbreite mit Hilfe einer Traverse ermitteln (noch nicht einbauen!)

Reihenfolge des Einbaus (Kurzbeschreibung)



Die Rahmentraversen sollen zueinander den gleichen Abstand haben.

Schritt 1: Oberste Rahmentraverse einbauen

Schritt 2: Eine Diagonale einbauen

Zum Einbau der zweiten Diagonale Rahmen um 180° drehen!!

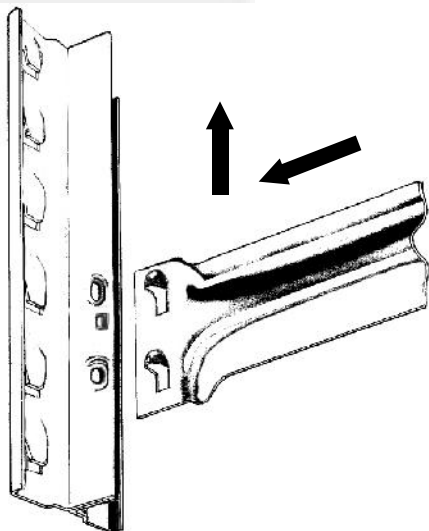
Schritt 3: Zweite Diagonale einbauen

Rahmen wieder zurückdrehen!!

Schritt 4: Rahmentraversen 4 – 6 einbauen

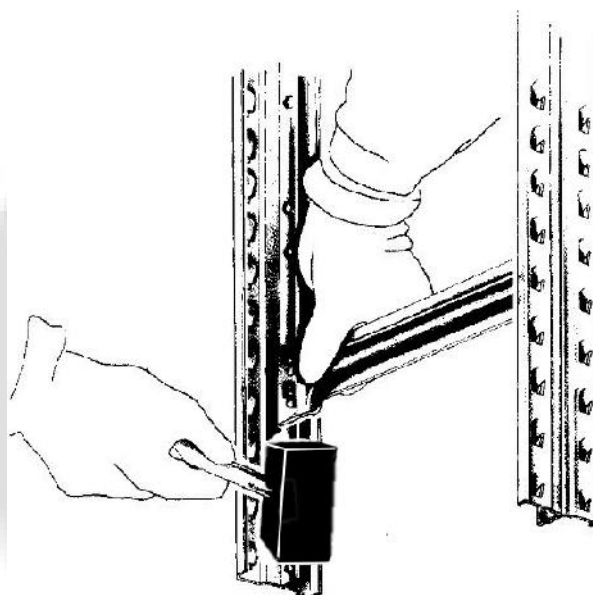
A3. Oberste Rahmentraverse einbauen (1)

Für den Einbau der Traversen benötigen Sie einen *Metall-Hammer*!



- Rahmentraverse mit den Schlüsselochausparungen über die halbkugelförmigen Noppen am Pfosten legen und zum "Fußende" drücken
- Rahmentraverse mit zuerst leichten Schlägen (abwechselnd links und rechts) Richtung Fußende (Wand) hämmern. Danach kraftvoll bis zum Anschlag einschlagen

Wichtig: Die Bauteile nicht verkanten!



A4. Eine Diagonale einbauen (2)

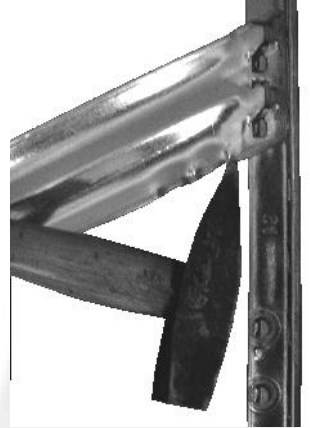


a) Diagonale mit den Schlüsselochausparungen über die halbkugelförmigen Noppen am Pfosten legen und zum "Fußende" drücken

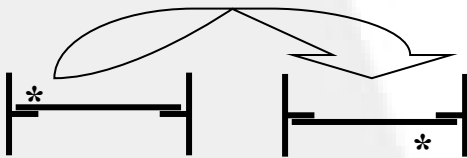
Wichtig: Die Bauteile nicht verkanten!

b) Diagonale mit zuerst leichten Schlägen (abwechselnd links und rechts) Richtung Wand hämmern. Danach kraftvoll bis zum Anschlag einschlagen.

Wichtig: Die Bauteile nicht verkanten!



A5. Rahmen umdrehen



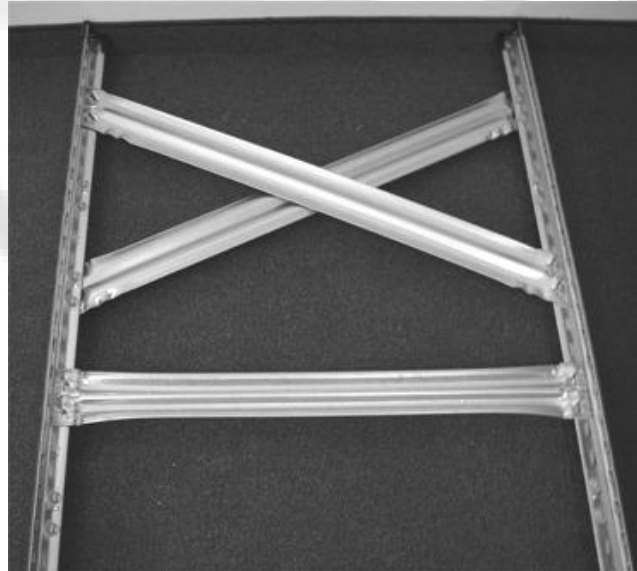
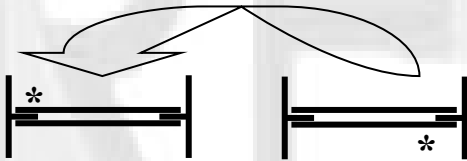
A6. Zweite Diagonale einbauen (3)

wie A4.

A7. Rahmen wieder zurückdrehen und restliche Rahmentraversen montieren (4, 5 und 6)

Wieso zurückdrehen?

Damit alle Rahmentraversen auf der gleichen Seite montiert werden (ist optisch schöner!).
Montage der Rahmentraversen wie A3.

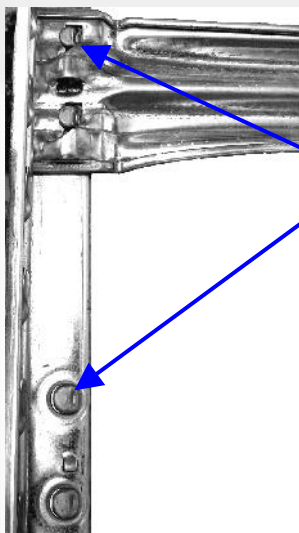


A8. Nächsten Rahmen montieren

Benützen Sie die gleichen Abstände wie im ersten Rahmen.

Auch hier: Bauteile nicht verkanten!

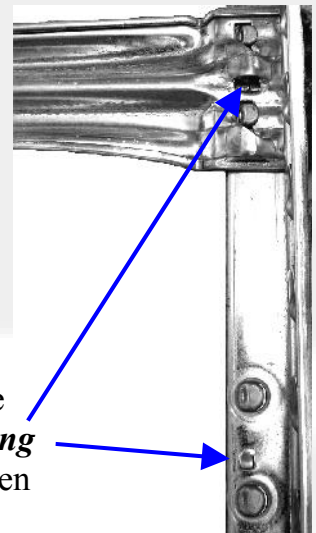
Kurze Erklärung zur Funktion



Traversen soweit auf die **halbkugelförmigen Noppen** am Pfosten klopfen, bis die Sicherung einrastet.

Traversen ausbauen:

um die Traversen heraus zu klopfen (z.B. wenn Sie den Rahmen zerlegen wollen), muss diese **Sicherung gleichzeitig** (mit einem Schraubenzieher) nach innen gedrückt werden .



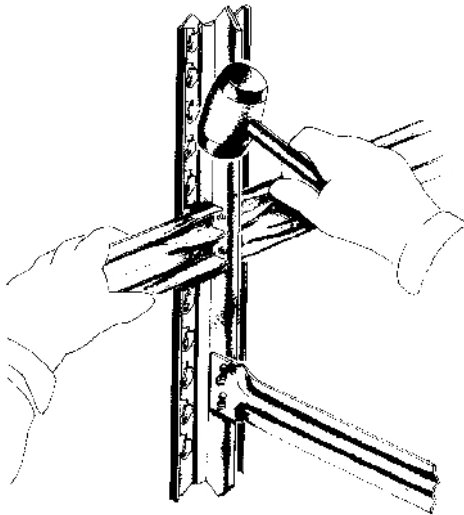
B) Montage der Fachböden

Zwei Längsträger + Bodenpaneele = Fachboden

---> *Rahmen aufstellen, so dass die Haken nach oben zeigen!* <---

B1. Längsträger montieren

Mit dem untersten Längsträger beginnen (genügend Platz für das Reifenfach lassen). Genügend „Luft“ nach unten lassen, damit Sie unter dem Regal putzen können!

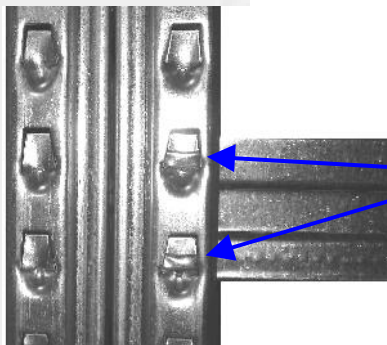


Die flache Seite des Längsträgers ist die Außenseite (**Nut für Paneele nach oben**).

Einhänglaschen des Längsträgers von oben in die Haken am Rahmen einhängen, und durch einen kurzen Schlag mit dem **Gummi-Hammer** fixieren.

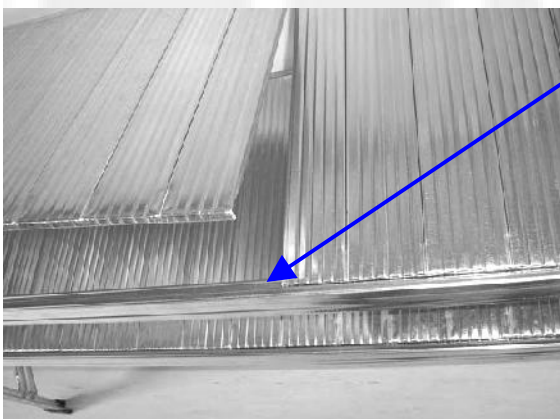
Bitte beachten:

Längsträger so nah wie möglich am Pfosten nach unten klopfen, damit er nicht verkantet.



Tipp aus der Praxis: Kontrollieren Sie, ob die Längsträger richtig eingebaut sind. Sie erkennen dies, wenn Sie von vorne auf den Pfosten schauen. Bei den Aussparungen müssen Sie beide übereinander liegenden Eihänglaschen des Längsträgers sehen.

B2. Bodenpaneele montieren



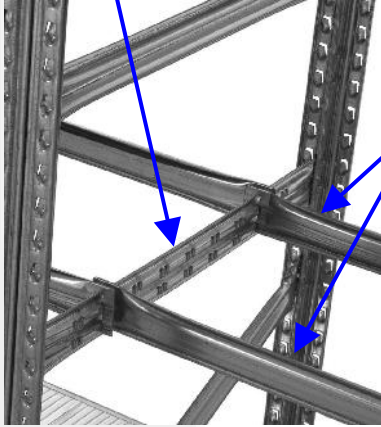
Bodenpaneele (Fachböden) in die Nut der Längsträger einlegen.

Bitte beachten:

die Bodenpaneele werden in vier verschiedenen Breiten (300, 450, 600 und 900 mm) geliefert. Für Fachböden, die von diesen Breitenmaßen abweichen, werden zwei Paneele zu einem Fachboden zusammengefasst (z. B. 1500 mm = 900 mm + 600 mm).

C) Montage der Reifenträger

Die Rohr-Traversen in der gewünschten Höhe im Rahmen einhängen (siehe Seite 3)



Beide Reifenträger in die Schlitze der Rohr-Traversen stecken. Zweiten und vorletzten Schlitz benützen.

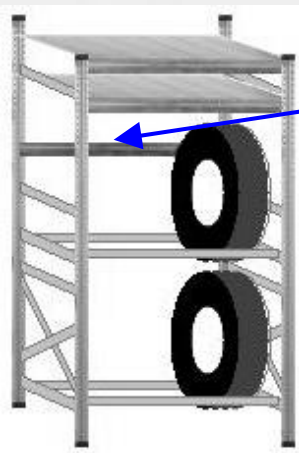
Tipp aus der Praxis:

wenn zwei Reifenfächer nebeneinander auf der gleichen Höhe sind, wird die gleiche Rohr-Traverse für beide Felder benützt.

Bitte beachten: Die Reifenträger allein geben dem Regal keine Längsstabilität!



Wollen Sie nur einen Reifenträger innerhalb eines Regal-Feldes montieren, genügt ein Fachboden oberhalb des Reifenfaches.

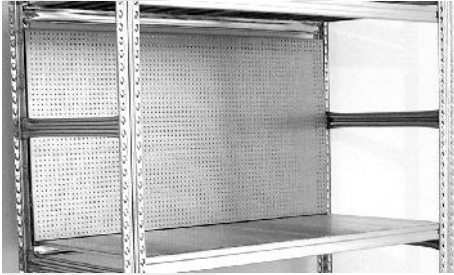


Bei zwei Reifenträgern innerhalb eines Regal-Feldes muss ein zusätzlicher Längsträger oben oder unten montiert werden.

D) Montage der Lochwände

Hintere Lochwand:

Die Lochwand wird in die hinteren Längsträger eingehängt bzw. gestellt. Hierzu müssen die Paneele des oberen Fachbodens wieder entnommen werden, da die Lochwand in die gleiche Nut wie die Paneele eingehängt wird.

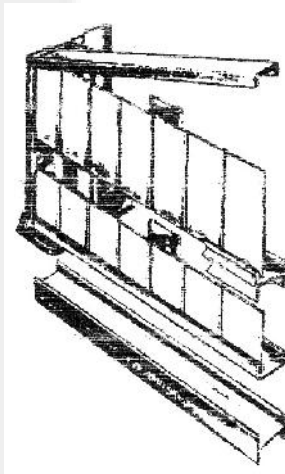


Die glatte Seite der Lochwand nach vorne.

Gleichzeitig müssen Sie:

- das obere Ende der Lochwand von vorne in den oberen Längsträger einhängen (in die gleiche Nut, wie die Fachboden-Paneele).
- das untere Ende der Lochwand in die Nut des unteren Längsträgers stellen.

Seitliche Lochwand:



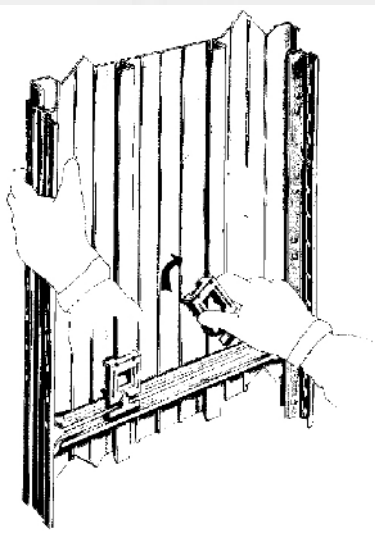
Schritt 1: Legen Sie eine der U-Schienen (gegebenenfalls H-Schiene) mit der Öffnung nach oben auf den Boden.

Schritt 2: Lochwand in die U-Schiene stellen.

Schritt 3: Die zweite U-Schiene mit der Öffnung nach unten auf die Oberkante der Lochwand legen. Mit einem Hammer nach unten klopfen.

Bitte beachten:

Seitliche Lochwände werden in den Breiten 200 und 300 mm geliefert. Sie werden für die jeweilige Regaltiefe kombiniert.



Schritt 4: Komplette Lochwand zwischen die Pfosten an die Rahmentraversen pressen.

Schritt 5: Befestigungsklammern auf die Trapezabkantung der Lochwand legen.

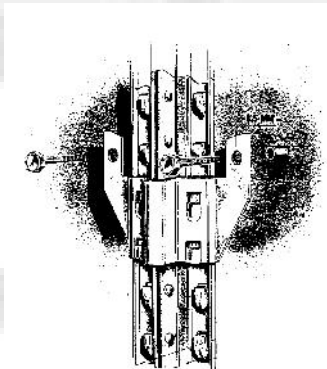
Schritt 6: Befestigungsklammern mit einer Drehung über die Rahmentraverse schieben, bis der untere Teil der Befestigungsklammer einrastet.



E) Montage einer Wandhalterung

Sie können die Wandhalterung zur Befestigung eines Pfostens benützen oder zweigeteilt für verschiedene Pfosten.

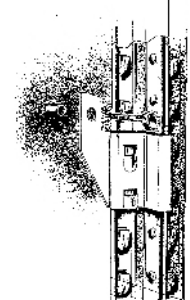
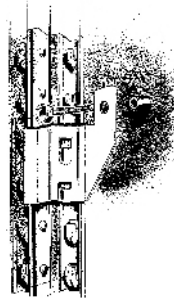
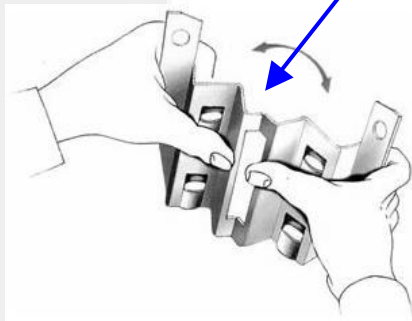
Für einen Pfosten:



... oder zweigeteilt für zwei Pfosten:

Wandhalterung an der Sollbruchstelle teilen.

Tipp: kleiner Schlag mit dem Metall-Hammer wirkt Wunder



Danach:

1. Wandhalterung an einem der hinteren Pfosten einhaken - so weit oben wie möglich!
2. Löcher für Dübel anzeichnen.
3. Löcher für die Dübel bohren.
4. Dübel in die Bohrlöcher drücken.
5. Schrauben durch die Löcher der Halterungsflügel in die Dübel führen.
6. Schrauben fest anziehen.

Jetzt sollte Ihr Regal vollständig zusammengebaut sein.

Viel Spaß beim Einräumen!

Regalfuchs Online-Shop
Alexander & Andreas Gerwien GbR
Schwarzhölzlstr. 45 R
85757 Karlsfeld

Telefon/Fax 08131/58027
E-Mail: info@regalfuchs.de
www.regalfuchs.de